

MESON'S

“Se mi si chiede perché
l’amavo, sento che questo
non si può esprimere
che rispondendo: perché
era lei; perché ero io”

Michel de Montaigne

Arredare la cucina con Meson's significa entrare in un mondo di eleganza raffinata e dettagli di valore. In un ambiente firmato Meson's l'arredamento forma infatti un *unicum* con lo spazio architettonico, con la storia della casa e di chi la abita. Questo volume presenta tre progetti distinti: Profili, Vela e Presa. Scegliere il vostro sarà un fatto naturale, come riconoscere qualcosa destinato ad entrare in simbiosi con il vostro quotidiano. Una normalità esclusiva.

Furnishing the kitchen with Meson's means entering a world of refined elegance and valuable details. In an environment signed by Meson's, the furniture forms a *unicum* with the architectural space, with the history of the house and those who live there. This volume presents three completely different projects: Profili, Vela and Presa. Choosing yours will be a natural fact, like recognizing something destined to enter into symbiosis with your daily life. An exclusive normality.

from /to page

— 8/47

profili

12

Una dimora prestigiosa e la sua cucina
A prestigious residence and its kitchen

Laccato Lucido Artico / Essenza Noce Tecnico

30

L'arte di arredare e il gusto di abitare
The art of furnishing and the taste of living

*Laccato Opaco Aftersight / Essenza Rovere
Termotrattato*

— 48/81

vela

52

Una casa elegante in un palazzo storico
An elegant house in an historic building

Laccato Lucido Visone / Laccato Opaco Terranova

66

Giochi di luce in una villa d'autore
Play of light in an author's villa

Laccato Opaco Ferro / Essenza Olmo Cenere

— 82/115

presa

86

Il fascino irresistibile della bellezza
The irresistible charm of beauty

Laccato Opaco a campione / Essenza Olmo Grigio

100

In uno chalet alpino come a Milano
In an alpine chalet like in Milan

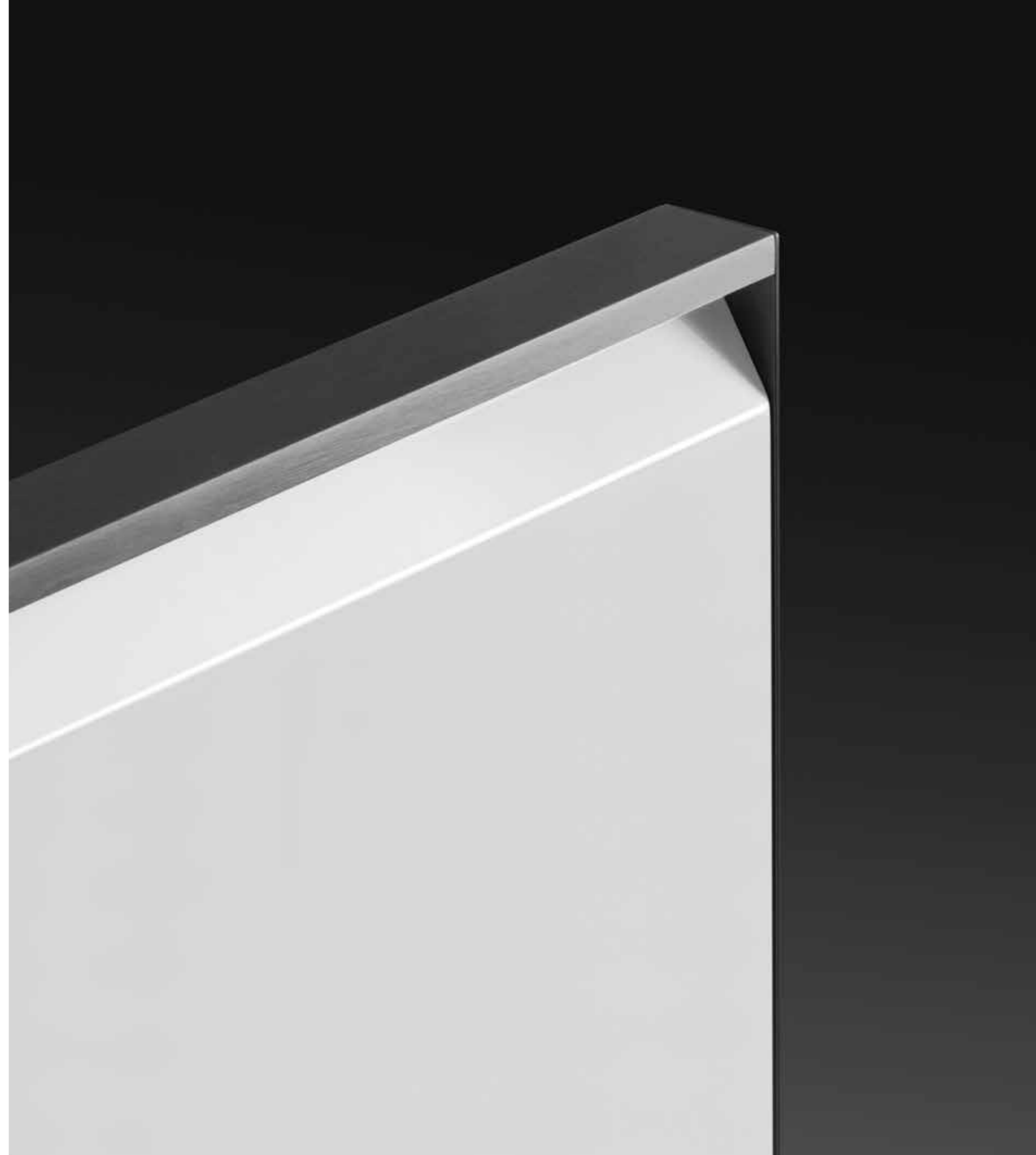
*Laccato Opaco Glacier White a campione /
Laccato Opaco Brown*

profili

Collezione M6

Questo progetto Meson's ha come tratto distintivo un profilo in metallo che delimita e protegge l'anta su tre lati aggiungendo alla cucina uno stile contemporaneo e una forte percezione di valore. La caratteristica dell'anta Profili offre la possibilità di caratterizzare la cucina con svariate combinazioni estetiche in un perfetto mix di eleganza e tecnologia. Il profilo superiore vede integrata al suo interno la presa di apertura, resa perfettamente accessibile alla mano da una riduzione dello spessore della parte superiore del frontale.

Profili's design has as its distinctive feature a metal element that defines and protects the door on three sides, adding a contemporary style and a strong perception of value to the kitchen. The characteristic of the Profili door offers the possibility to characterize the kitchen with various aesthetic combinations in a perfect mix of elegance and technology. The upper profile has integrated the opening grip inside, thanks to a reduction in the thickness of the upper part of the front.





Scegliere Profili consente di accedere a un'ampia gamma di accostamenti cromatici e di finiture tra frontali ed elementi perimetrali in metallo. La cucina può così assumere vari caratteri associando i nuovi colori disponibili per i profili con frontali laccati, nella raffinata palette a catalogo con finitura opaca o lucida, o con le preziose essenze proposte nella gamma impiallacciati.

Choosing Profili allows you to access a wide range of colour combinations and finishes between fronts and metal perimeter elements. The kitchen can thus take on various characters associating the new colours available for the profiles with lacquered fronts, in the refined catalogue palette with a matt or gloss finish, or with the precious woods proposed in the veneered range.

A prestigious residence and its kitchen

Una dimora prestigiosa e la sua cucina

Un ambiente elegante, austero e di rappresentanza nel quale oggetti dal design senza tempo fanno diventare classico uno spazio che non è più delegato a solo servizio. In questo contesto di lusso raffinato i volumi e i materiali della cucina si esprimono con assoluta naturalezza offrendo un contributo determinante all'elegante ricchezza dell'insieme. Penisola e isola dialogano tra loro con proporzioni dosate in modo perfetto mentre l'emozione del legno si confronta con il fascino tecnologico delle ante con profili in metallo brunito.

An elegant, austere and representative environment in which timeless design objects make classic a space that is no longer delegated to the service. In this context of refined luxury, the volumes and materials of the kitchen are expressed with absolute naturalness, offering a decisive contribution to the elegant richness of the whole. Peninsula and island interact with each other with perfectly proportioned proportions, while the emotion of wood is compared with the technological charm of the doors with Brunito metal profiles.





Profili in finitura
Anodizzato
Brunito

Colonne e penisola
in Essenza
Noce Tecnico

Piano di lavoro
in agglomerato
Concrete Grigio

Elementi base
in Laccato
Lucido Artico





La pulizia formale della penisola Volo si accosta in modo ideale con il gusto sofisticato dell'ambiente.
Sotto: in corrispondenza dell'isola, la boiserie con mensole integrate, tutto in Essenza Noce Tecnico.

The formal cleanliness of the Volo peninsula is ideally combined with the sophisticated taste of the environment.
Below: in correspondence with the island, the wall paneling with integrated shelves, all in Noce Tecnico Veneer.







Il vano ricavato sotto il piano di lavoro dell'isola offre un pratico spazio per avere a portata di mano stoviglie, accessori o altri oggetti.

An open compartment under the island's worktop provides a practical space for having dishes, accessories or other objects at hand.





Un'immagine che mostra la particolare costruzione delle ante Profili, riconoscibili per gli elementi perimetrali in metallo che ne proteggono il frontale integrando, nel lato superiore, la presa di apertura.

An image that shows the particular construction of the Profili doors, recognizable by the metal perimeter elements that protect the structure by integrating the opening grip on the upper side.





Collezione M6

Aprendo i cassettoni è possibile osservare la cura con la quale sono realizzati gli interni, l'appropriata scelta dei materiali e l'attenzione dedicata alla funzionalità.

By opening the deep drawers it is possible to observe the care with which the interiors are made, the appropriate choice of materials and the attention dedicated to functionality.

Meson's

The art of furnishing and the taste of living

L'arte di arredare e il gusto di abitare

Il colore della cucina diventa lo spunto per sviluppare un'idea di casa borghese ma dal taglio eclettico. Quello che è scontato diventa imprevedibile e ogni dettaglio entra in gioco come potenziale elemento creativo che aggiunge interesse all'insieme. Il risultato è un ambiente stimolante nel quale la cucina contamina ed è a sua volta contaminata dall'atmosfera della casa, dagli oggetti e da particolari apparentemente fuori dagli schemi.

The colour of the kitchen becomes the starting point for developing an idea of a bourgeois house with an eclectic cut. What is taken for granted becomes unpredictable and every detail is a potential creative element that adds interest to the whole. The result is a stimulating environment in which the kitchen contaminates and is in turn contaminated by the atmosphere of the room, by objects and details apparently outside the box.





Basi e colonne
in Laccato Opaco
Aftereight

Piano snack
e boiserie
in Essenza Rovere
Termotrattato

Elementi
top e schienale
in agglomerato
Granito Perial

Profili in finitura
Anodizzato
Brunito









Costruito con due elementi di forte spessore con giunzione a 45°, il piano snack delimita la parte funzionale dell'isola offrendo, nella stessa area, sia la possibilità di preparare il cibo che quella di consumarlo.

Built with two very thick elements with a 45° joint, the breakfast bar delimits the functional part of the island by offering, in the same area, both the possibility of preparing food and consuming it.

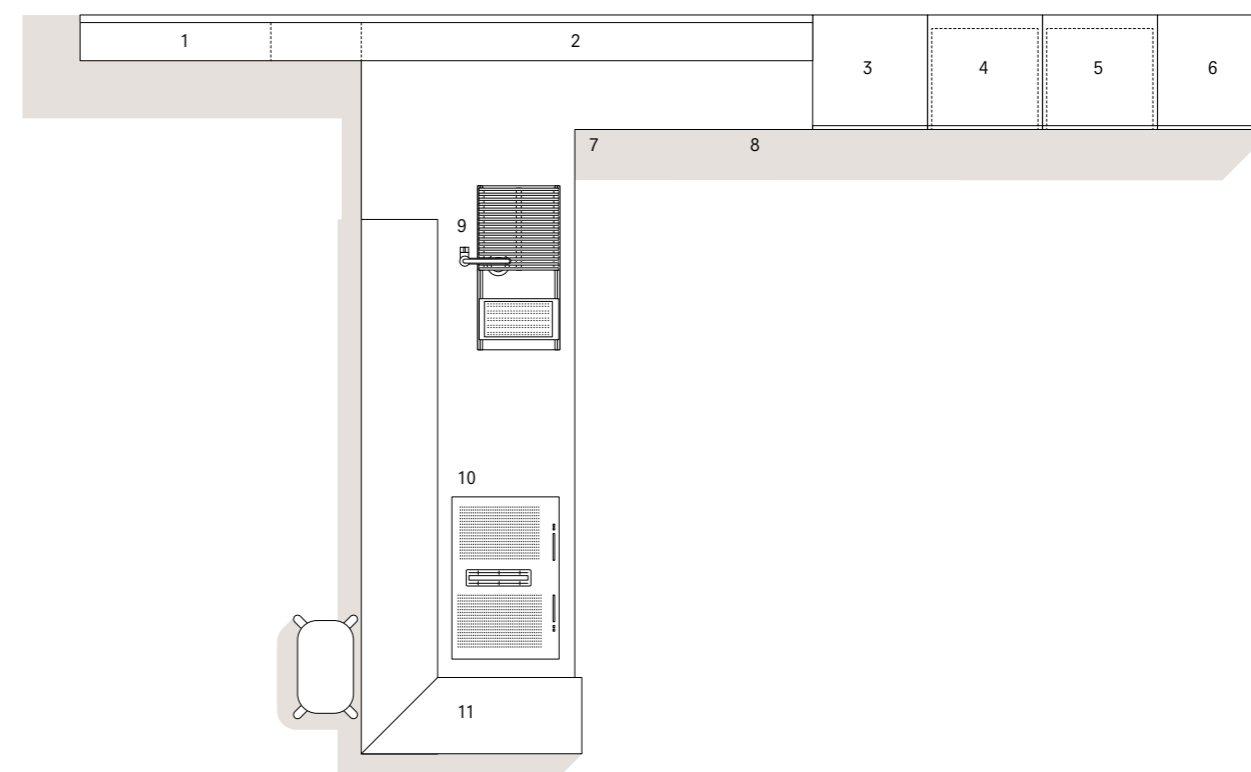
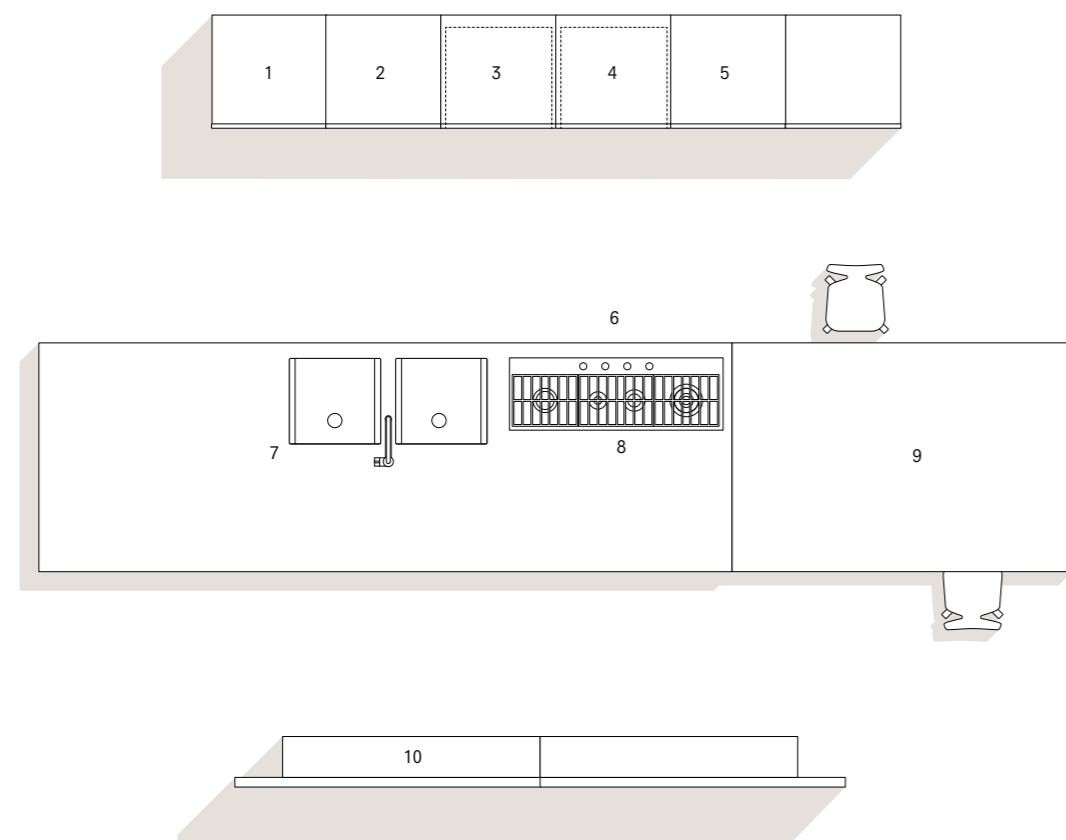




La massima cura all'ottimizzazione e alla fruibilità degli spazi interni. A sinistra: una colonna con doppia porta può essere scelta in alternativa alla configurazione con anta unica.

The utmost care for the optimization and usability of the interior spaces. Left: a tall unit with double door can be chosen as an alternative to the configuration with a single door.

profili



Collezione M6



Finiture / Finishes
Laccato Lucido Artico
Essenza Noce Tecnico
Anodizzato Brunito
Agglomerato Concrete Grigio /
Artico Gloss Lacquer
Noce Tecnico Veneer
Anodized Brunito
Concrete Grigio
Agglomerated Stone

- 1 Colonna con anta battente.
Tall unit with hinged door
- 2 Colonna frigo con anta battente.
Tall unit for fridge with hinged door.
- 3 Colonna forno KitchenAid.
Tall unit for KitchenAid oven.
- 4 Colonna forno KitchenAid.
Tall unit for KitchenAid oven.
- 5 Sopracolonne con apertura vasistas.
Tall unit top elements with top-hung door.

- 6 Base due cestoni con cassetto interno attrezzata di portaposate e accessori Fit.
Base unit with two deep drawers and internal drawer equipped with Fit cutlery tray and accessories.
- 7 Lavello e miscelatore Foster.
Foster sink and mixer tap.
- 8 Piano cottura KitchenAid.
KitchenAid hob.

- 9 Penisola Volo con pannelli in essenza.
Volo Peninsula with veneer panels.
- 10 Boiserie con mensole.
Wall paneling with shelves.



Finiture / Finishes
Laccato Opaco Aftereight
Essenza Rovere
Termotrattato
Anodizzato Brunito
Agglomerato Granito Perial /
Aftereight Matt Lacquer
Rovere Termotrattato
Veneer
Anodized Brunito
Granito Perial
Agglomerated Stone

- 1 Boiserie con mensole.
Wall paneling with shelves.
- 2 Boiserie con mensole e luce inferiore.
Wall paneling with shelves and lower light.
- 3 Colonna frigo con anta battente.
Tall unit for fridge with hinged door.
- 4 Colonna forno Siemens.
Tall unit for Siemens oven.
- 5 Colonna forno Siemens.
Tall unit for Siemens oven.

- 6 Colonna dispensa con anta battente e ripiani interni Alba.
Pantry tall unit with hinged door and Alba internal shelves.
- 7 Base ad angolo LeMans.
LeMans corner base unit.
- 8 Pattumiera P_One.
P_One dustbin.
- 9 Lavello e miscelatore Foster.
Foster sink and mixer tap.
- 10 Piano cottura con cappa integrata Siemens.
Hob with Siemens integrated hood.

- 11 Snack in essenza sp. 6 cm.
6cm thick veneer breakfast bar.

vela

Collezione M6

Una pennellata che attraversa le ante come la mano di uno scultore creando moduli di arredamento che ricordano l'arte moderna. Vela è design allo stato puro con un sistema di apertura ottenuto per sottrazione, senza aggiungere elementi. Estetica e funzione si integrano per dare valore all'insieme e per ritrovarsi, come una firma, nelle basi a muro, nelle isole e nelle colonne. La luce gioca con i volumi come il vento tra le vele di uno yacht, lasciando scoprire una bellezza pulita e sempre nuova.

A brushstroke that crosses the doors like the hand of a sculptor creating furniture modules that recall modern art. Vela is pure design with an opening handle obtained by subtraction, without adding elements. Aesthetics and function are integrated to give value to the whole and to find themselves, like a signature, in wall-hung base units, islands and tall unit modules. Light plays with volumes like the wind between the sails of a yacht, letting you discover a clean and ever new beauty.





La progettazione di una composizione Vela offre la possibilità di accostare tra loro moduli con anta scolpita ad altri con anta passante. Si apre così lo spazio a combinazioni estetiche capaci di connotare le strutture monolitiche della cucina con caratteri diversi. Tra le opzioni più intriganti, la scelta di prese di apertura perfettamente simmetriche o la creazione di giochi di asimmetrie non meno seduttivi.

The design of a Vela composition offers the possibility of combining modules with a carved door to others with a passing-through door. This opens the space to aesthetic combinations able to connote the monolithic structures of the kitchen with different characters. Among the most intriguing options, the choice of perfectly symmetrical handles or the creation of games of no less seductive asymmetries.

An elegant house in an historic building

Una casa elegante in un palazzo storico

Storia e design si incontrano in spazi di grande dimensione nei quali le scelte del progettista hanno privilegiato una ricerca dell'equilibrio per associazione di forza. Così emergono i raffinati accostamenti cromatici, che suggeriscono un vivere sofisticato e intellettuale, all'interno dei quali si inserisce perfettamente la modernità e il rigore formale della cucina. Il carattere di Vela e il suo *segno* distintivo si propongono senza incertezze trovando nella scelta dei colori immediata e naturale armonia.

History and design meet in large spaces where the designer's choices have favoured a search for balance. This is how the refined colour combinations emerge, which suggest a sophisticated and almost intellectual life, in which modernity and the formal rigor of the kitchen perfectly fit. The character of Vela and its distinctive sign are proposed without uncertainties finding in the choice of colours immediate and natural harmony.





Elementi base
in Laccato
Lucido Visone

Base snack
in Vetro
Temperato

Pensili e colonne
in Laccato Opaco
Terranova

Piano snack
in Essenza Rovere
Termotrattato

Top in Acciaio Inox





Eleganza e signorilità sono i tratti che si impongono in questa abitazione insieme alla leggerezza del piano di lavoro in acciaio inox e alla funzionalità delle colonne con forni integrati e della cappa aspirante inserita nel pensile.

Elegance and refinement are the features that we find in this house together with the lightness of the stainless steel worktop and the functionality of the tall units with integrated ovens and the extractor hood inserted in the wall unit.









Ampi volumi di contenimento possono essere perfettamente attrezzati per assicurare praticità, comfort di utilizzo, in continuità estetica con l'esterno.

Large containment volumes can be perfectly equipped to ensure practicality, comfort of use and aesthetic continuity with the outside.

Play of light in an author's villa

Giochi di luce in una villa d'autore

Materiali preziosi e architettura contemporanea convivono in un ambiente che coniuga l'essenzialità del progetto a sensazioni di rassicurante valore. La luce è protagonista assoluta e fa emergere le nuance discrete dei materiali e le linee di una cucina disegnata per offrire molteplici spunti di interpretazione: dalla parte funzionale dell'isola centrale, che sui due lati sviluppa soluzioni compositive dei frontali differenziate, all'elemento tavolo in essenza, ai moduli boiserie con mensole.

Precious materials and contemporary architecture coexist in an environment that combines the essentiality of the project with sensations of reassuring value. Light is the absolute protagonist and brings out the discreet nuances of the materials, together with the lines of a kitchen designed to offer multiple points of interpretation: from the functional part of the central island, which offers a different distribution on both sides, to the table element, to the wall paneling module with open bookcase.





Boiserie, mensole
e penisola in
Essenza Olmo
Cenere

Basi e colonne
in Laccato Opaco
Ferro

Piano di lavoro
in Laminam Nero
Greco Opaco



L'anta scolpita cela all'interno della colonna due forni sovrapposti e vani funzionali di grande capacità. Laminam Nero Greco Opaco per il top con piano cottura e lavello.

The carved door conceals two overlapping ovens and large-capacity functional compartments inside the tall unit. Matt Nero Greco Laminam for the worktop with hob and sink.







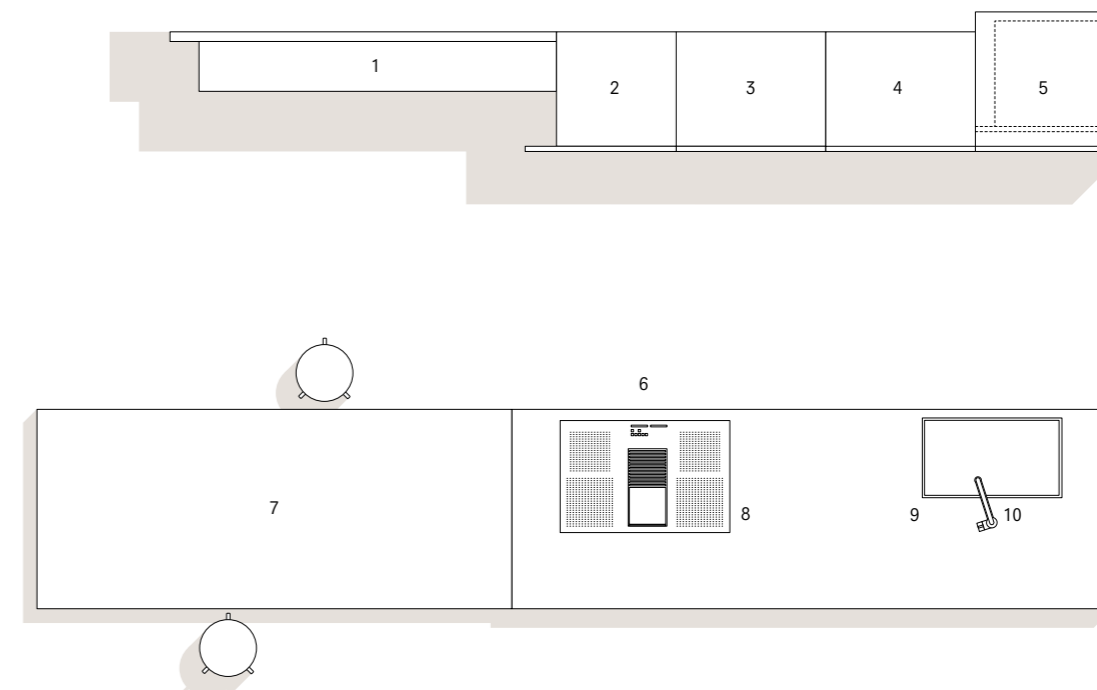
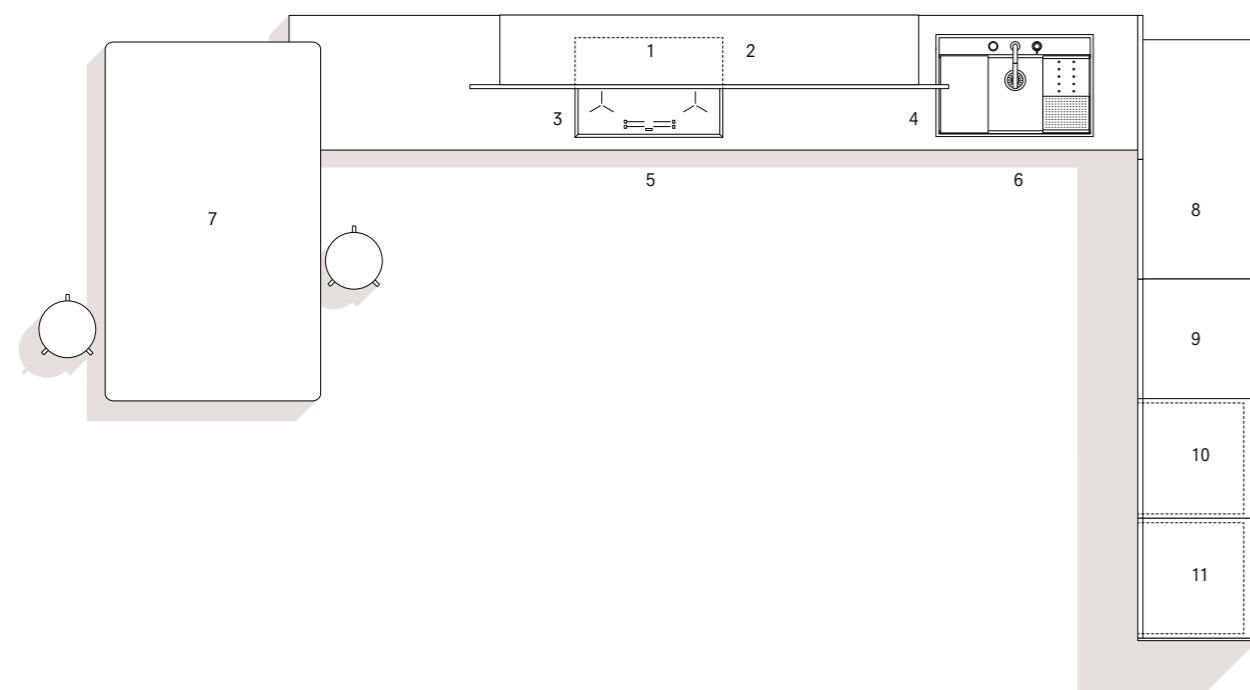
Funzionale e scenica, l'anta a sbalzo che cela una luce estendendosi oltre la struttura della colonna. Il tratto distintivo di Vela si sviluppa lungo gli elementi dell'isola partendo da un'anta scolpita.

The protruding door that conceals a light extending beyond the structure of the tall unit is functional and scenic. The distinctive feature of Vela develops along the elements of the island starting from a carved door.





vela



Finiture / Finishes
Laccato Lucido Visone
Laccato Opaco Terranova
Essenza Rovere
Termotrattato
Vetro Temperato /
Visone Gloss Lacquer
Terranova Matt Lacquer
Rovere Termotrattato
Veneer
Tempered Glass

- 1 Cappa ad incasso Faber.
Faber built-in hood.
- 2 Pensile composto
con apertura planare
servo-drive e anta
sporgente.
Composed wall unit with
servo-drive lift up door and
protruding door.
- 3 Piano cottura ad
induzione AEG.
AEG induction hob.
- 4 Lavello e miscelatore
Barazza.
Barazza sink and
mixer tap.

- 5 Base due cestoni
con cassetto interno
attrezzata di portaposate
e dispensa Fit.
Base unit with two deep
drawers and internal
drawer equipped with
Fit cutlery tray and
accessories.
- 6 Pattumiera Tecnobig.
Tecnobig dustbin.
- 7 Tavolo penisola
180x108 cm.
180x108 cm Peninsula
Table.

- 8 Colonna ad angolo con
anta battente.
Corner tall unit with
hinged door.
- 9 Colonna frigo con anta
battente.
Tall unit for fridge with
hinged door.
- 10 Colonna forno AEG.
Tall unit for AEG oven.
- 11 Colonna forno compatto e
scaldavivande AEG.
Tall unit for AEG compact
oven and plate warmer.



Finiture / Finishes
Laccato Opaco Ferro
Essenza Olmo Cenere
Laminam Nero Greco
Opaco /
Ferro Matt Lacquer
Olmo Cenere Veneer
Laminam Nero Greco
Opaco

- 1 Boiserie con mensole.
Wall paneling with shelves.
- 2 Colonna dispensa con
anta sporgente.
Pantry tall unit with
protruding door.
- 3 Colonna frigo con anta
battente.
Tall unit for fridge with
hinged door.
- 4 Colonna dispensa con
illuminazione a led.
Pantry tall unit with LED
lighting.

- 5 Colonna con forni interni
Whirlpool.
Tall unit with Whirlpool
internal ovens.
- 6 Base due cestoni con
cassetto interno attrezzata
di portaposate e dispensa Fit.
Base unit with two deep
drawers and internal
drawer equipped with
Fit cutlery tray and
accessories.
- 7 Tavolo penisola sp.4cm.
4cm thick Peninsula Table.
- 8 Piano cottura con cappa
integrata AEG.
Hob with Whirlpool integrated
hood.

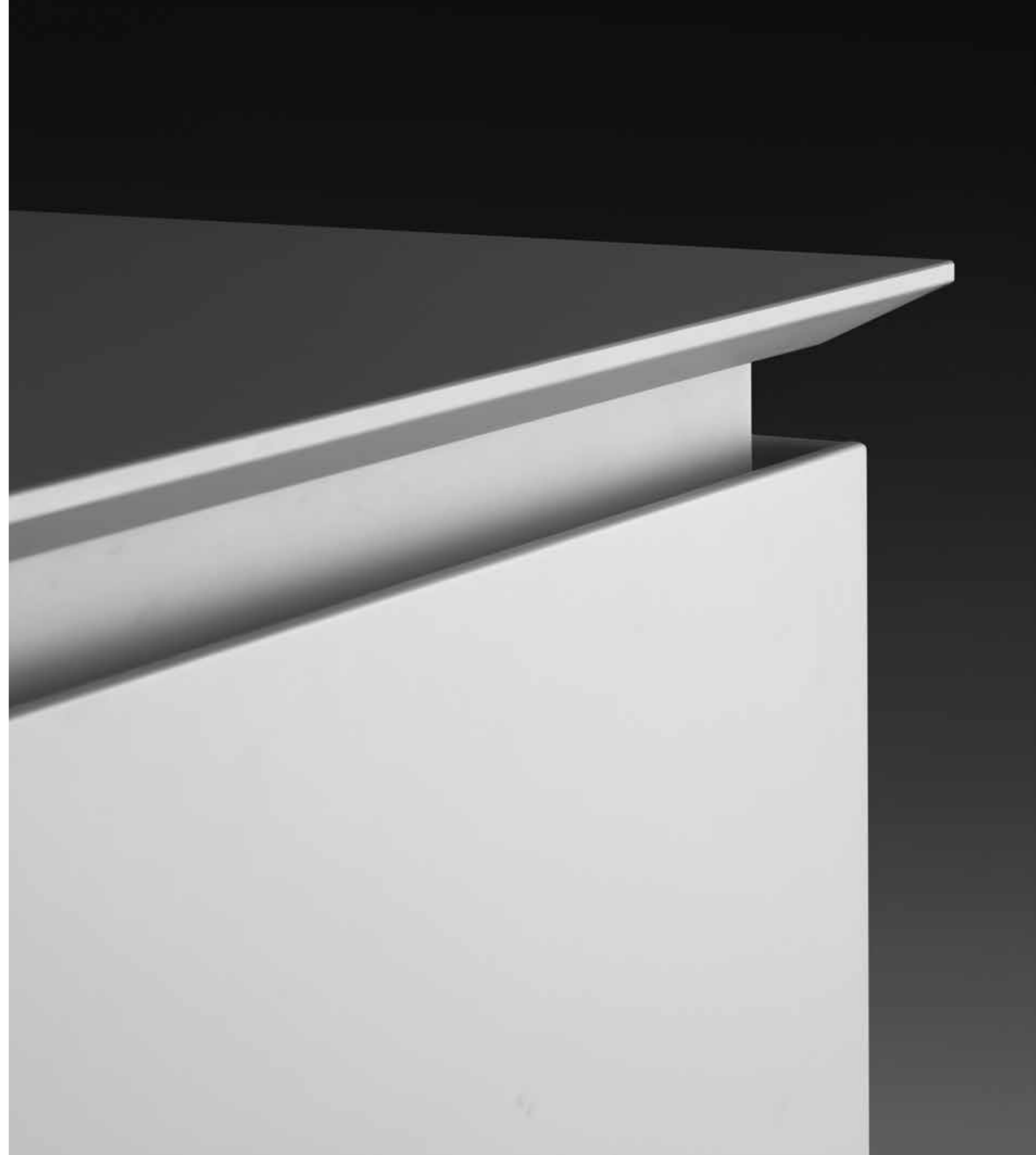
- 9 Vasca integrata in
Laminam.
Integrated sink in Laminam.
- 10 Miscelatore Foster.
Foster mixer tap.

presa

Collezione M6

Presa nasce dal desiderio di creare una cucina capace di far convivere la bellezza di un mobile artigianale con la pulizia delle linee di un sistema di arredamento contemporaneo. In Presa tecnica e bellezza sono elementi comuni di un progetto che arriva all'essenza del design attraverso la ricerca dell'armonia. L'effetto è insieme solido e leggero. L'orizzontalità delle linee presenti si combina con l'effetto di apparente sospensione offerto dal piano di lavoro. La sua classe emerge in ogni tipo di ambiente.

Presa was born from the desire to create a kitchen able to bring together the beauty of a handcrafted piece of furniture with the clean lines of a contemporary furnishing system. In Presa technique and beauty are common elements of a project that reaches the essence of design through the search for harmony. The effect is both solid and light. The horizontality of the lines is combined with the apparent suspension effect offered by the worktop. Its class emerges in any type of environment.





L'elemento estetico prevalente di questo modello sono le lavorazioni che rendono naturale la funzione di apertura dell'anta senza evidenziarla. Una speciale sagomatura viene realizzata sulla parte superiore del frontale mentre lo spessore del piano viene alleggerito verso l'esterno con una delicata e morbida progressione. La continuità dei volumi che si crea prosegue anche sul fianco.

The prevailing aesthetic element of this model are the processes that make the opening function of the door natural without highlighting it. They are performed on the upper part of the front, on which a special shaping is made, and on the worktop, whose thickness towards the outside is lightened with a soft progression. The continuity of the volumes that is created also continues on the side.

The irresistible charm of beauty

Il fascino irresistibile della bellezza

Il design di Presa emerge in tutta la sua purezza in questa ristrutturazione di una vecchia villa signorile. Pavimenti e rivestimenti preziosi, decorazioni a soffitto e tendaggi sembrano quasi voler esaltare, per contrasto, l'essenzialità delle linee dell'isola e la continuità dei suoi volumi. Dietro l'elemento centrale e nello spazio contiguo, una serie di colonne e una vetrina completano le funzionalità della cucina e ne movimentano l'impatto estetico.

The design of Presa emerges in all its purity in this renovation of an old stately villa. Precious floors and walls, ceiling decorations and curtains seem to enhance, by contrast, the essentiality of the island's lines and the continuity of its volumes. Behind the central element and in the adjoining space, a series of tall units and a display unit complete the functionality of the kitchen and enliven its aesthetic impact.



Basi isola
in Laccato
Opaco
tinta a
campione,
piano di
lavoro in
Fenix Grigio
Efeso

Vetrina Crystal
con Telaio Brown e
Vetro Stopsol

Elementi a parete
in Laminam Bianco
Statuario

Colonne ed
elementi a giorno
in Essenza
Olmo Grigio





Le caratteristiche di Presa unite alla sua perfezione costruttiva ne fanno uno dei simboli del savoir faire artigianale Meson's. Sopra: un'immagine della vetrina con illuminazione interna.

The characteristics of Presa combined with its constructive perfection make it one of the symbols of Meson's craftsmanship. Above: an image of the Crystal unit with internal lighting.



96 / 115 — presa

La composizione è completata da un'importante serie di colonne con elettrodomestici integrati caratterizzata da una rientranza centrale illuminata e da un elemento terminale a giorno.

The composition is completed by an important series of tall units with integrated appliances and characterized by an illuminated central recess and an open end element.



Meson's

L'interno della colonna, perfettamente rifinito, può ospitare una serie di cestoni capienti e di facile accesso.

The interior of the tall unit, perfectly finished, can host a series of large and easily accessible deep drawers.



In an alpine chalet like in Milan

In uno chalet alpino come a Milano

Meson's entra in un'abitazione montana che rispetta il contesto ambientale in cui si colloca con un intervento capace di proporre un arredamento contemporaneo, funzionale, e, al tempo stesso, ricco di glamour. Il piano della casa dedicato alla cucina e al living suggerisce situazioni conviviali nelle quali la composizione è protagonista attiva nei vari momenti della giornata, oltre che elemento di riferimento estetico dell'insieme grazie alla semplicità delle sue linee.

Meson's enters a mountain home that respects the environmental context in which it is placed with an intervention able to offer contemporary, functional, and at the same time, rich in glamor furnishings. The floor of the house dedicated to the kitchen and living area suggests convivial situations in which the composition is the active protagonist at various times of the day, as well as an aesthetic reference element as a whole thanks to the simplicity of its lines.





Colonne in Laccato Opaco Brown

Isole in Laccato Opaco Gwlaciar White, tinta a campione, piano di lavoro in Corian dello stesso colore

Piani di lavoro in Corian Glacier White

Piano snack in Agglomerato Serena





Intorno alle forme essenziali delle due isole della cucina, le scelte d'arredo di questa casa rendono protagonisti dello spazio elementi di servizio, come il frigorifero professionale e la libreria. Si crea così un effetto raffinato e insieme orientato alla praticità e al comfort.

Around the essential shapes of the two kitchen islands, the furnishing choices of this house make service elements such as the professional refrigerator and the bookcase protagonists of the space. This creates a refined effect and, at the same time, oriented to practicality and comfort.







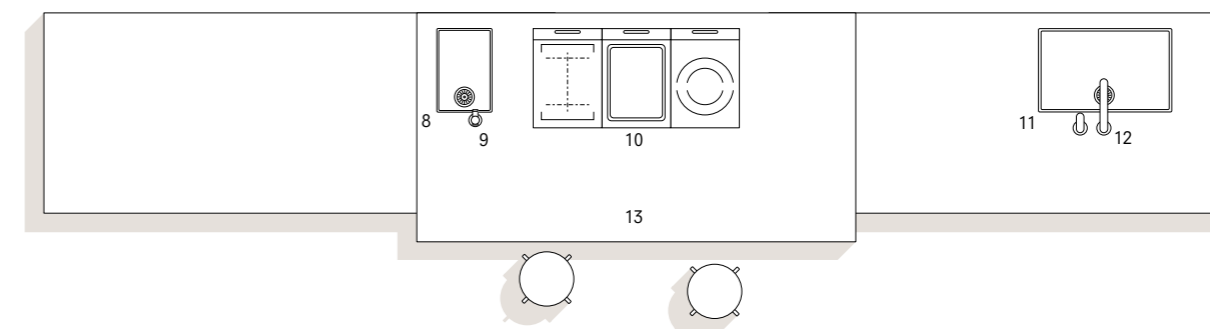
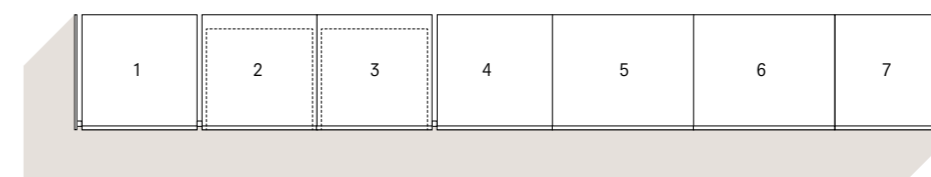
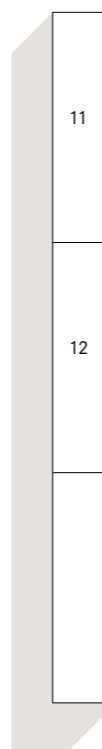
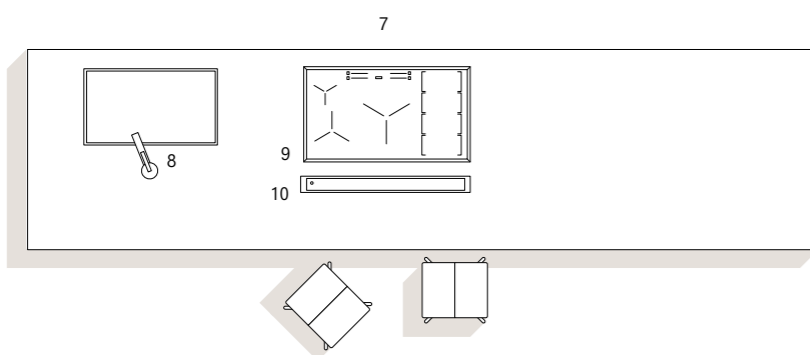
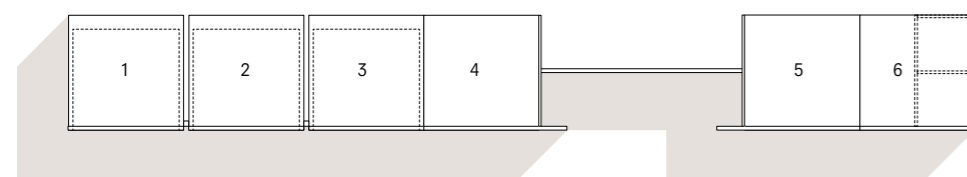
All'interno delle colonne, il sistema di apertura e la speciale attrezzatura consentono di creare una dispensa con elevata capacità di stivaggio e grande comodità di accesso.

Inside the tall units, the opening system and the special equipment allow you to create a pantry with high stowage capacity and great ease of access.



Collezione M6

presa



Collezione M6



Finiture / Finishes
Laccato Opaco a campione
Essenza Olmo Grigio
Fenix Grigio Efeso
Laminam Bianco Statuario
Vetro Stopsol / Matt Lacquer
color on request
Olmo Grigio Veneer
Fenix Grigio Efeso
Laminam Bianco Statuario
Stopsol Glass

- 1 Colonna forno AEG.
Tall unit for AEG oven.
- 2 Colonna microonde AEG.
Tall unit for AEG microwave oven.
- 3 Colonna macchina caffè AEG.
Tall unit for AEG coffee machine.
- 4 Colonna frigo con anta battente.
Tall unit for fridge with hinged door.
- 5 Colonna dispensa con anta sporgente.
Pantry tall unit with protruding door.

- 6 Colonna terminale a giorno.
Open end tall unit.
- 7 Base due cestoni con cassetto interno attrezzata di portaposate e accessori Fit.
Base unit with two deep drawers and internal drawer equipped with Fit cutlery tray and accessories.
- 8 Vasca integrata in Fenix.
Integrated sink in Fenix.
- 9 Piano cottura ad induzione AEG.
AEG induction hob.
- 10 Cappa aspirante downdraft AEG.
AEG Downdraft extractor hood.

- 11 Pensili a giorno in essenza.
Veneer open wall units.
- 12 Pensili Crystal con apertura vasistas.
Crystal wall units with top-hung door.



Finiture / Finishes
Laccato Opaco Glaciar White a campione
Laccato Opaco Brown
Corian Glaciar White
Agglomerato Serena / Glaciar White Matt Lacquer (on request)
Brown Matt Lacquer
Glaciar White Corian
Serena Agglomerated Stone

- 1 Colonna con cesto estraibile Store.
Tall unit with Store pull out rack.
- 2 Colonna con microonde e forno AEG.
Tall unit with AEG microwave and oven.
- 3 Colonna con cantina, macchina del caffè e scaldavivande AEG.
Tall unit with AEG wine cooler, coffee machine and plate warmer.

- 4 Colonna dispensa con illuminazione a led.
Pantry tall unit with LED lighting.
- 5 Frigo Fhiaba 75cm.
75cm Fhiaba fridge.
- 6 Cantina Fhiaba 75cm.
75cm Fhiaba wine cooler.
- 7 Sopracolonne con apertura vasistas.
Tall unit top elements with top-hung door.
- 8 Vasca di servizio Foster.
Foster service sink.
- 9 Doccino estraibile Barazza.
Barazza pull out spray head.

- 10 Piani cottura ad induzione e piastra Teppanyaki AEG.
AEG induction hobs and Teppanyaki grill plate.
- 11 Lavello Foster.
Foster sink.
- 12 Miscelatore Barazza.
Barazza mixer tap.
- 13 Piano di lavoro a sbalzo in Silestone.
Jutting worktop in Silestone.

MESON'S

Questo catalogo è oggetto di copyright©. Tutti i diritti di immagini e contenuti sono riservati e appartengono agli autori e a Meson's Cucine srl. L'eventuale riproduzione, anche parziale, dei contenuti dovrà essere richiesta e autorizzata per iscritto dalla Meson's Cucine srl.

This catalogue is protected by a copyright©. All the rights and images contained herein are reserved and belong to the authors and to Meson's Cucine srl. Reproduction, even partial, of the contents must be requested and authorised in writing by Meson's Cucine srl.

design e testi
adsGlen

set design e styling
Daniela Moioli

immagini
Alessandro Bon Photography

texturing and modelling
Imaking

fotolito e stampa
Lucegroup.it

Meson's Cucine srl
Via Gradisca, 1
33087 Pasiano di Pordenone
Pordenone, Italy
T +39 0434 614911
F +39 0434 628042
www.mesons.it

Servizio clienti
T +39 0434 614900
F +39 0434 628042
studiomesons@mesons.it

Servizio Utenti
T +39 0434 614923
F +39 0434 628042

International department
T +39 0434 614972
F +39 0434 628042
studiomesons@mesons.it



D00BC61

